

# PRESA DI FORZA A COMANDO PNEUMATICO

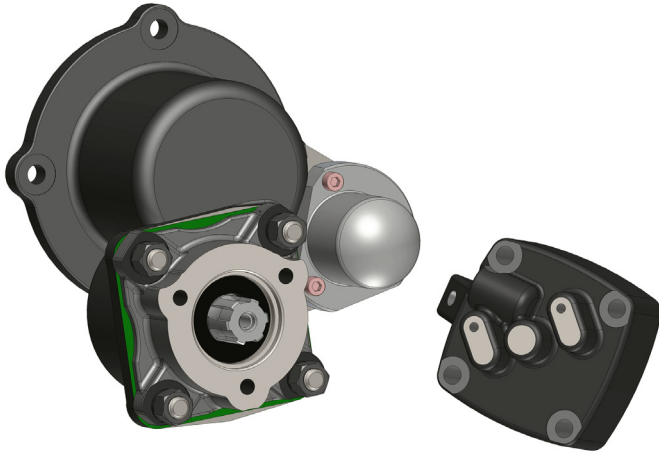
PNEUMATIC CLUTCH POWER TAKE-OFF

**CODICE PTO**  
PTO CODE

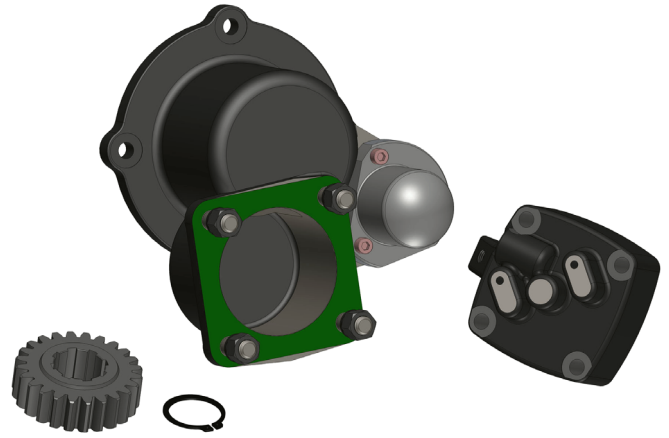
**50-8**

**CAMBIO**  
GEARBOX

**EATON-FULLER**  
**SHAANXI FAST G**

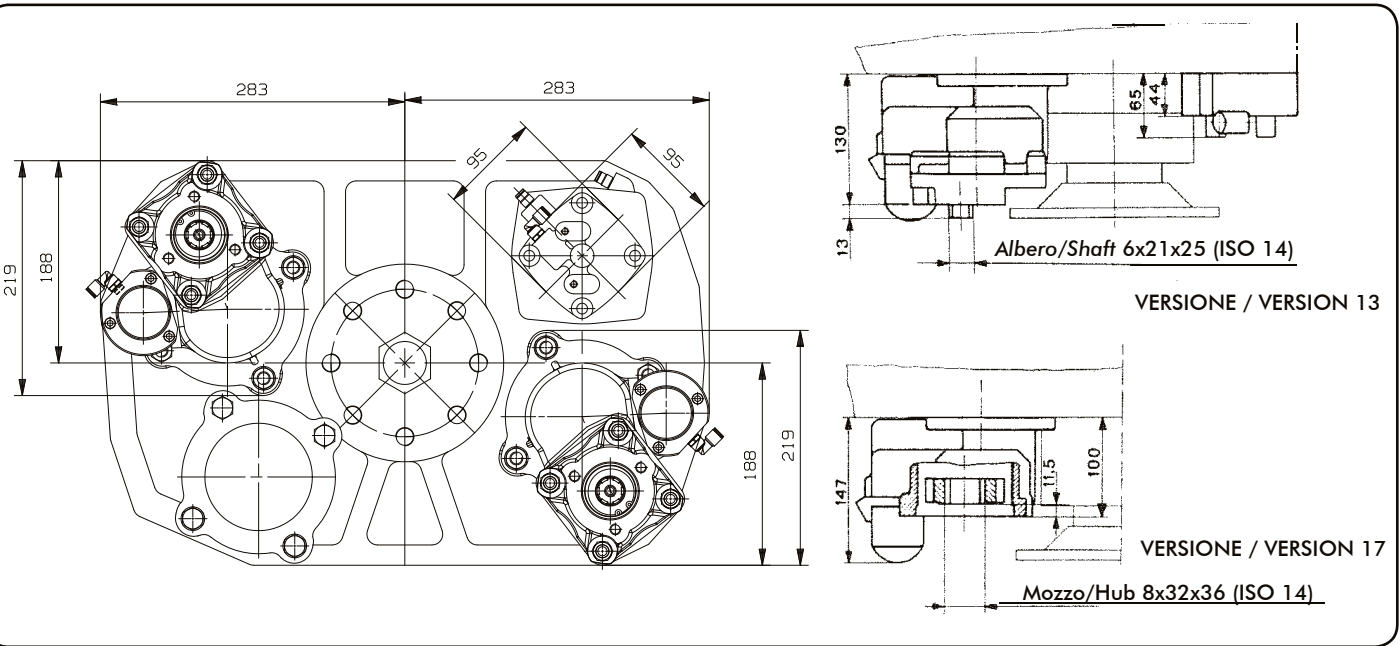


**050-008-00131**  
**VERSIONE 13**



**050-008-00177**  
**VERSIONE 17**

Presca di forza con uscita non supportata. È necessario l'utilizzo di pompe con albero supportato.  
PTO with loose gear output. Mounting only possible with hydraulic pumps having bearing on the shaft.



VERSIONE / VERSION 13

VERSIONE / VERSION 17

Mozzo/Hub 8x32x36 (ISO 14)

Tipo cambio Gearbox	Codice PTO PTO code	Versione Version	Giri pto a 1000 giri motore Pto ratio@1000 eng.rpm	Coppia massima Max torque	Lato montaggio Mounting side	Uscita Output	Rotazione Rotation	Kit di montaggio Mounting kit	Peso Weight
			rpm	Nm					Kg
<b>EATON-FULLER</b> <b>SHAANXI FAST G</b>	<b>50-8-131</b>	13	Vedi indice See index	250	Poster. Rear	Poster. Rear	Ant. Ccw	154-3-5060	10.8
<b>EATON-FULLER</b> <b>SHAANXI FAST G</b>	<b>50-8-177</b>	17							8.4

Data: Martedì 18 aprile 2017

Codice foglio: 997-250-00813 Rev: AC