

POMPE AD INGRANAGGI FISSAGGIO 4 FORI-ISO

CODICE FAMIGLIA
FAMILY CODE

105-011

4 HOLES-ISO HYDRAULIC GEAR PUMPS

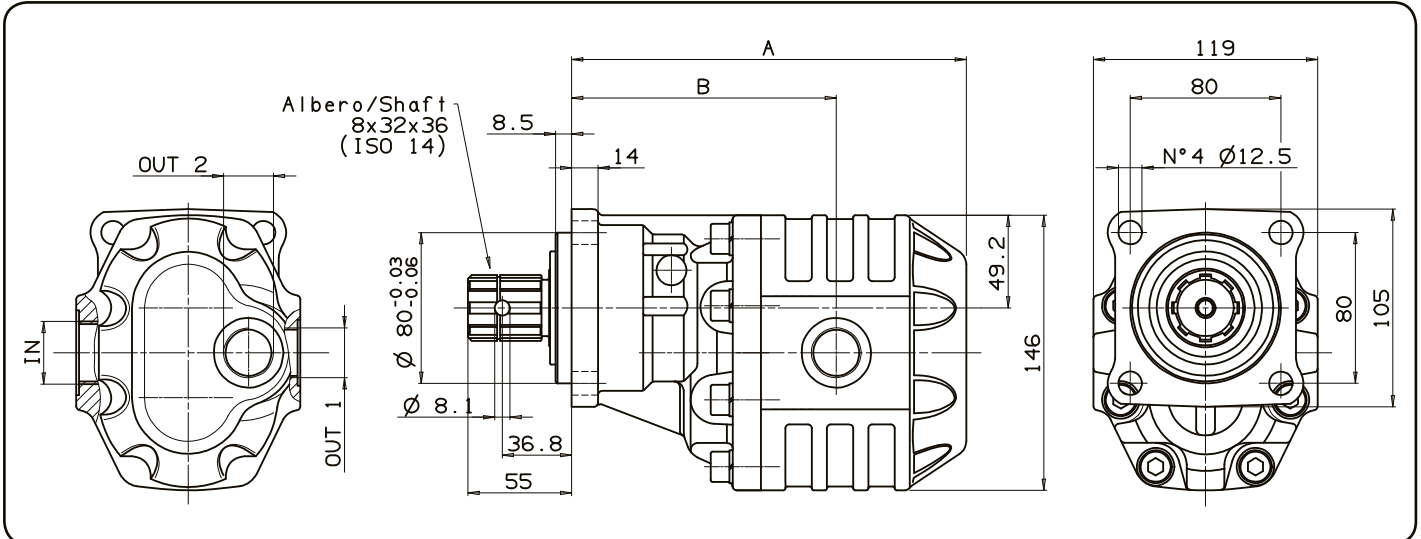
NPH ISO

Rev: //

997-105-01105BI



Fluido idraulico Fluid	Minerale o sintetico compatibile con guarnizioni: Mineral or synthetic compatible with the following seals: NBR, FKM, FPM, Nylon				
Viscosità cinematica consigliata Kinematic viscosity suggested	T media ambiente (°C) Average ambient temp. (°C)	< -10	-10÷10	10÷35	> 35
	VG (cSt = mm ² /s)	22	32	46	68
Viscosità cinematica ottimale di esercizio Optimale kinematic viscosity		VG= 10 cSt ÷ 100 cSt			
Viscosità cinematica max consentita all'avviamento Max kinematic viscosity suggested at the start-up		VG= 750 cSt			
Indice di viscosità consigliato Viscosity index suggested	VI > 100	Temperatura di esercizio Working temperature -15°C +100°C			
Grado di filtrazione Oil filtering		> 200 bar: 10 µm < 200 bar: 25 µm			
Pressione di aspirazione Inlet pressure		-0,3 ÷ 2 bar			
Senso di rotazione Pump rotation		Unidirezionale (DX o SX) Unidirectional (Right or Left)			



Tipo pompa Pump type	Rotazione Rotation		IN	OUT 1	OUT 2	A	B	Peso Weight
	Destra Right	Sinistra Left						
NPH-17	105-011-10173BI	105-011-10182BI	G 1/2	ISO 228	ISO 228	mm	mm	Kg
NPH-22	105-011-10226BI	105-011-10235BI						
NPH-27	105-011-10271BI	105-011-10280BI	G 3/4	ISO 228	ISO 228	mm	mm	Kg
NPH-34	105-011-10342BI	105-011-10351BI						
NPH-43	105-011-10431BI	105-011-10441BI	G 1	ISO 228	ISO 228	mm	mm	Kg
NPH-51	105-011-10511BI	105-011-10520BI						
NPH-61	105-011-10619BI	105-011-10628BI	G 1	ISO 228	ISO 228	mm	mm	Kg
NPH-73	105-011-10735BI	105-011-10744BI						
NPH-82	105-011-10824BI	105-011-10833BI	G 1 1/4	ISO 228	ISO 228	mm	mm	Kg
NPH-90	105-011-10904BI	105-011-10913BI						
NPH-100	105-011-11001BI	105-011-11010BI	G 1	ISO 228	G 3/4	mm	mm	Kg
NPH-125	105-011-11252BI	105-011-11261BI						

06/10/2016

CARATTERISTICHE TECNICHE DI FUNZIONAMENTO - TECHNICAL FEATURES

Tipo pompa Pump type	Cilindrata Displacement cm ³ /rev	Pressione Pressure			Velocità max. continua Max. continuous speed rpm	Velocità max. intermittente Max. intermittent speed rpm	Velocità min. Min. speed rpm
		P1 bar	P2 bar	P3 bar			
NPH-17	17.04	290	315	325	2500	3000	300
NPH-22	22.15						
NPH-27	26.18						
NPH-34	33.88	280	300	310	2200	2800	
NPH-43	43.12	270	290	300	2000	2500	
NPH-51	50.82	240	260	280			
NPH-61	60.06	220	240	250	1800	2000	
NPH-73	72.88	200	220	230	1600	1800	
NPH-82	81.08	190	210	220	1500		
NPH-90	90.43	180	200				
NPH-100	98.18	180	200				
NPH-125	122.72	160	180	200			

P1=Pressione max.continua

Max. continuous pressure

(100%)

P2=Pressione max. intermittente

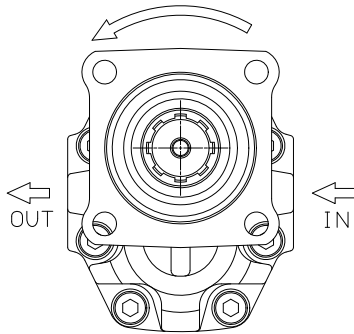
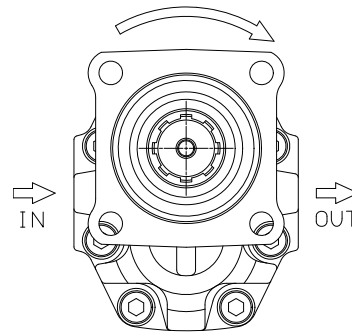
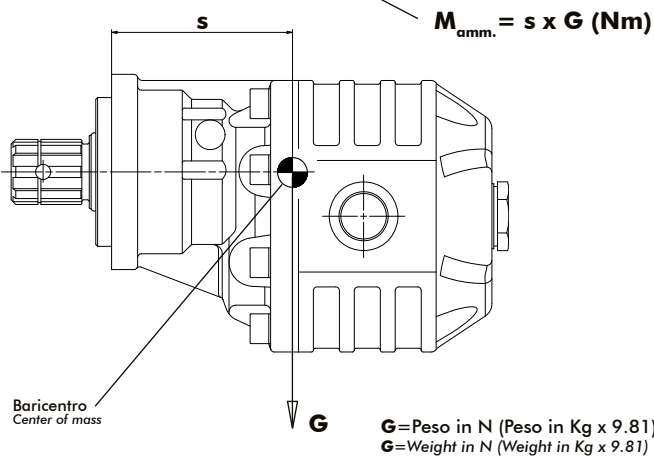
Max. Intermittent pressure

(20 sec.max.)

P3=Pressione max. di punta

Max. peak pressure

(6 sec.max)

SENSO DI ROTAZIONE POMPA - DIRECTION OF ROTATION:**Rotazione antioraria, pompa sinistra**
Anti-clockwise rotation, left pumpVista FRONTALE
FRONT**Rotazione oraria, pompa destra**
Clockwise rotation, right pumpVista FRONTALE
FRONT**MOMENTO PESO / MASS MOMENT**

Tipo pompa - Pump type	S
NPH-17	93
NPH-22	94
NPH-27	96
NPH-34	99
NPH-43	101
NPH-51	103
NPH-61	106
NPH-73	110
NPH-82	113
NPH-90	120
NPH-100	121
NPH-125	130

PER MODIFICARE IL SENSO DI ROTAZIONE VEDERE ISTRUZ. 997-2-42
TO CHANGE THE DIRECTION OF ROTATION SEE INSTRUCTION 997-2-42**LA POMPA E' MUNITA DI PARAOLIO BIDIREZIONALE E DI CUSCINETTI A RULLI CONICI SULL'ALBERO DI USCITA**
THE PUMP IS COMPLETE WITH DOUBLE OIL-SEAL AND TAPERED ROLLER BEARING ON THE OUTPUT SHAFT

pag.2