

PRESA DI FORZA COMANDO PNEUMATICO

CODICE PTO
PTO CODE

60-26-138

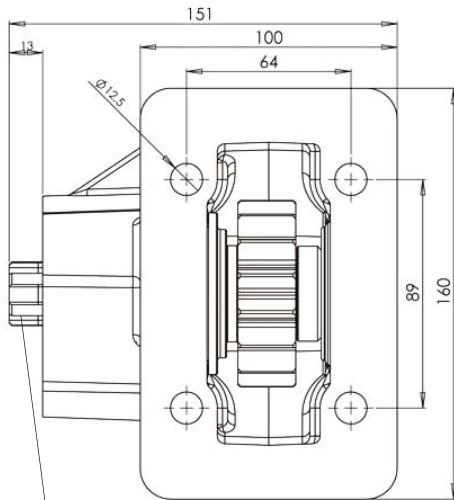
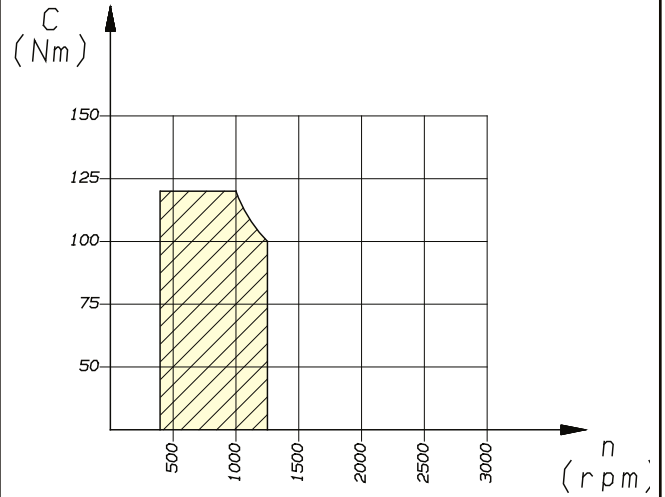
**PNEUMATIC CLUTCH
POWER TAKE-OFF**

CAMBIO
GEARBOX

JAC-LC-6T46

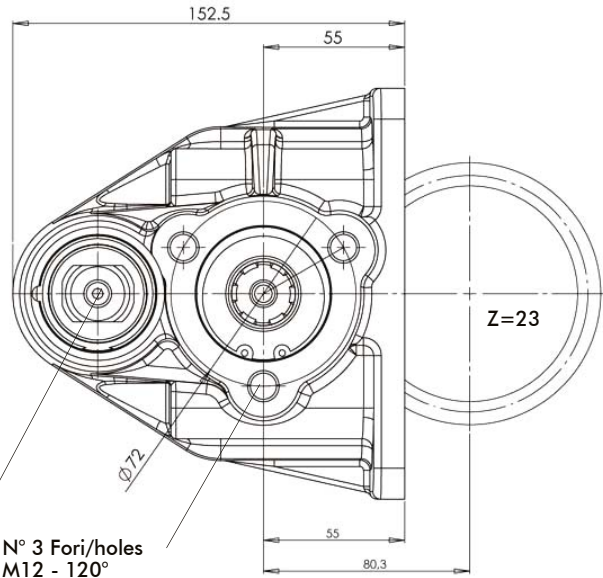


DIAGRAMMA DI UTILIZZO WORKING CONDITION



Albero/Shaft
6x21x25 (ISO 14)

Air inlet 1/8"G



N° 3 Fori/holes
M12 - 120°

Codice foglio: 997-260-02613 Rev://

Rev://

Codice fascicolo:

Data: Venerdì 03 luglio 2009

Tipo cambio Gearbox	Codice PTO PTO code	Versione Version	Giri pto a 1000 giri motore Pto ratio@1000 eng.rpm	Coppia massima Max torque	Lato montaggio Mounting side	Uscita Output	Rotazione Rotation	Kit di montaggio Mounting kit	Peso Weight
			rpm	Nm					kg
JAC-LC-6T46	60-26-138	13	430	120	Sx Left	Poster. Rear	Orar. Cw	154-3-4749	7,1

pag.1

Binotto srl

We reserve the right to make any changes without notice.
Edition 2014.07 No reproduction, however partial, is permitted.

Via Divisione Julia 7/B 36010 Dueville (Vicenza) Italy Tel.: +39 0444593290
Fax: +39 0444593357 Internet: www.binotto.com e-mail: info@binotto.com

Binotto®
THE TIPPING POWER