

POMPE AD INGRANAGGI FISSAGGIO 4 FORI-ISO

CODICE FAMIGLIA
FAMILY CODE

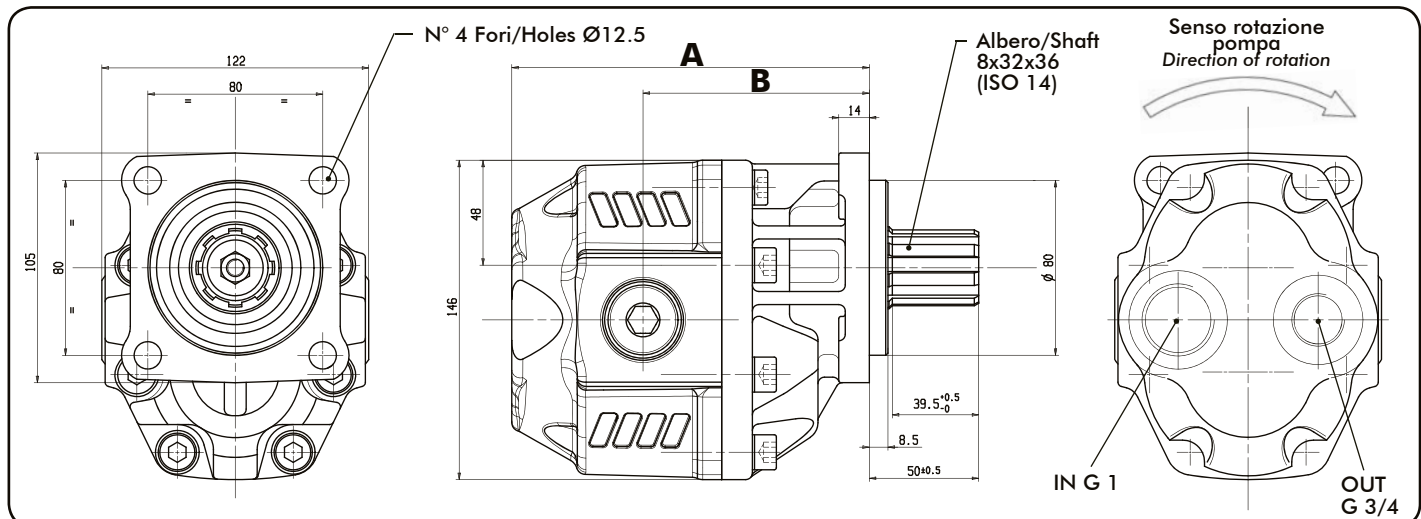
105-037

4 HOLES-ISO HYDRAULIC
GEAR PUMPS

NPH THIN ISO-SHORT



Fluido idraulico Fluid	Minerale o sintetico compatibile con guarnizioni: Mineral or synthetic compatible with the following seals: NBR, FKM, FPM, Nylon				
Viscosità cinematica consigliata Kinematic viscosity suggested	T media ambiente (°C) Average ambient temp. (°C)	< -10	-10 ÷ 10	10 ÷ 35	> 35
	VG (cSt = mm ² /s)	22	32	46	68
Viscosità cinematica ottimale di esercizio Optimale kinematic viscosity		VG = 10 cSt ÷ 100 cSt			
Viscosità cinematica max consentita all'avviamento Max kinematic viscosity suggested at the start-up		VG = 750 cSt			
Indice di viscosità consigliato Viscosity index suggested	VI > 100	Temperatura di esercizio Working temperature -15°C +100°C			
Grado di filtrazione Oil filtering		> 200 bar: 10 μm < 200 bar: 25 μm			
Pressione di aspirazione Inlet pressure		-0,3 ÷ 2 bar			
Senso di rotazione Pump rotation		Unidirezionale (SX) Unidirectional (Left)			



Tipo pompa Pump type	Rotazione sinistra Left rotation	IN	OUT	A	B	Peso Weight Kg
NPH-51	105-037-00504	ISO 228	ISO 228	mm	mm	12
NPH-61	105-037-00602	G 1	G 3/4	149	89	12,4
NPH-82	105-037-00823			155	95	12,4
				168	100	13,2

CARATTERISTICHE TECNICHE DI FUNZIONAMENTO / TECHNICAL FEATURES

Tipo pompa Pump type	Cilindrata Displacement cm ³ /rev	Pressione/Pressure			Velocità max. continua Max. continuous speed rpm	Velocità max. intermittente Max. intermittent speed rpm	Velocità min. Min. speed rpm
		P1	P2	P3			
NPH-51	50.82	240	260	280	2000	2500	300
NPH-61	60.06	220	240	250	1800	2000	
NPH-82	81.08	190	210	220	1500	1800	

P1=Pressione max. continua
P2=Pressione max. intermittente
P3=Pressione max. di punta

Max. continuous pressure (100%)
Max. Intermittent pressure (20 sec.max.)
Max. peak pressure (6 sec.max.)



POMPE DA NON UTILIZZARE CON CARICHI RADIALI SULL'ALBERO

NO RADIAL LOADS ALLOWED ON PUMP SHAFT

